

Fabcio®

PESTO SMART ÇOK AMAÇLI AIRFRYER FIRIN KULLANIM KILAVUZU



AFP23-S



İçindekiler

Giriş	3
Önemli Bilgiler.....	3
Teknik Bilgiler.....	4
Önemli Güvenlik Önlemleri	4
Güvenlik Uyarısı.....	5
Hata Göstergeleri.....	6
Genel Kullanım Talimatları	6
Uyarı.....	6
Ürün Şeması	7
Aksesuarların Kullanımı.....	8
Menü İşlevleri	11
Pişirme Süresi ve Sıcaklığın Ayarlanması.....	12
Ön Ayar İşlevi.....	12
Duraklatma İşlevi.....	12
Çevirme İşlevi.....	12
Pişirme Döngüsünün Tamamlanması.....	12
Kontrol Paneli.....	13
Cihazın Temizlenmesi	13
Muhafaza.....	13
TEHLİKE	14
ÇEVRE	14
UYARI	14
DİKKAT	15
ELEKTROMANYETİK ALANLAR (EMF)	15
Wi-Fi ÖZELLİĞİNİ AKTİF ETME	15
BAKIM, ONARIM ve KULLANIMDA UYULMASI GEREKEN KURALLAR	16
TAŞIMA VE NAKLİYE SIRASINDA UYULMASI GEREKEN KURALLAR	16
KULLANIM HATALARINA İLİŞKİN BİLGİLER	17
KULLANIM SIRASINDA İNSAN veya ÇEVRE SAĞLIĞINA TEHLİKELİ veya ZARARLI OLABİLECEK DURUMLARA İLİŞKİN UYARILAR	17
ÜRÜNÜN İÇİNİ AÇMAYIN	18
YARALANMAYI ÖNLEMELİK İÇİN	18
YANGIN VEYA YANGIN TEHLİKESİNİ ÖNLEMELİK İÇİN	18
ELDEN ÇIKARMA	18
TÜKETİCİNİN KENDİ YAPACAĞI BAKIM, ONARIM veya	19
ÜRÜNÜN TEMİZLİĞİNE İLİŞKİN BİLGİLER	19
PERİYODİK BAKIM	19
TESPİT ve İLAN EDİLEN KULLANIM ÖMRÜ	19
ENERJİ TÜKETİMİ AÇISINDAN VERİMLİ KULLANIMA İLİŞKİN BİLGİLER	19
SORUN GİDERME	20
FABCIO TÜRKİYE DESTEK / YETKİLİ SERVİSLERİ	21
BU KILAVUZU OKUMADAN ÜRÜNÜNÜZÜ ÇALIŞTIRMAYIN	21

Giriş

Satın alma tercihiniz için teşekkür ederiz, Fabcio markasına hoşgeldiniz!
Fabcio Pesto Smart Çok Amaçlı Airfryer Fırın, tercih ettiğiniz yiyecekleri hazırlamanın kolay ve sağlıklı bir yolunu sunar. Hızlı ve daha az yağ ile pişirmek, hayati önem taşıyan doğal kaynakları ve enerjiyi korur! Karmaşık bir cihaz gibi görünebilir fakat kullanımı oldukça basittir, yemekleri hızlı ve kolay hale getirir. Yüksek kalite ve teknoloji ile üretilmiş olan ürünümüzün size en iyi verimi sunmasını istiyoruz. Bunun için, bu kılavuzun tamamını ve verilen diğer belgeleri ürünü kullanmadan önce dikkatle okuyun ve bir başvuru kaynağı olarak saklayın. Cihazınızı, gerekli olan özeni ve bakımı sağladığınız takdirde size uzun yıllar hizmet edeceklerdir. Fabcio Pesto Smart Çok Amaçlı Airfryer Fırın ürünümüzü kullanırken keyif almanızı dileriz.

Önemli Bilgiler

Cihazınızı hızlı bir biçimde tanımak ve cihazınızın tüm fonksiyonlarından eksiksiz faydalanmak için lütfen bu kılavuzdaki talimatları dikkatli bir şekilde okuyun ve ileride tekrar incelemek için saklayın. Cihazınızı kullanmaya başlamadan önce tehlikeli bir durum, yangın, elektrik çarpması ve kişisel yaralanma risklerini önleyebilmek için bu kullanım kılavuzunu dikkatlice okuyun. Talimatlara her zaman uyun. Cihaz üzerinde yazılı voltajın, bulunduğunuz yerin voltajına uygun olup olmadığına dikkat ediniz. Herhangi bir uyumsuzluk durumunda meydana gelebilecek arızalardan firmamız sorumlu tutulamaz ve arıza garanti kapsamı dışında işlem görür. İlk olarak, fişi cihaza takınız, sonrasında cihazın kablosunu prize takınız. Fişi hiçbir zaman zorla takmaya çalışmayınız. Fişe ıslak elle dokunmayınız. Cihazınızı evde kullanılması için üretilmiştir.



UYARI: Ciddi yaralanma risklerini belirtir.



UYARI: Cihazınızın zarar görmesi ya da bozulmasına yol açabilecek tehlikeleri belirtir.



:İçta ile temasa uygundur.



:Cihaz, elektrik kablosunu veya elektrik fişini suya ya da diğer sıvılara batırmayın.



:Elektrik çarpması uyarısı.



:Sıcak yüzeylerle ilgili uyarı.

Teknik Bilgiler

Model	AFP23-S
Kapasite	12L
Ekran	Dijital
Güç	1800W, 50/60Hz
Voltaj	220-240V
Wi-Fi Özelliği	Evet (Tuya Uygulaması, uzaktan kontrol)
Hazır Pişirme Programı	16 Adet
403 Paslanmaz Çelik	Evet
Yapışmaz Kaplama	Evet
Çevirme Fonksiyonu	Evet
Sıcaklık ve Zaman Kontrolü	Evet (Max 60dk, 50-220 derece)
Renk	Inox Tasarım
Cam	Yüksek Kaliteli Temperli Cam
Kontrol Paneli	Yüksek Kaliteli Cam Dokunmatik Ekran
Ölçüler	360*314*373mm (Uzunluk-Genişlik-Yükseklik)

NOT: Satın almış olduğunuz ürün modeline bağlı olarak ürününüzün gerçek görünüm ve özellikleri bu kullanım kılavuzunda gösterilenlerden farklı olabilir.

NOT: Ürününüz üzerinde bulunan işaretlemelerde veya ürüne birlikte verilen diğer basılı dokümanlarda beyan edilen değerler, ilgili standartlara göre laboratuvar ortamında elde edilen değerlerdir. Bu değerler, ürünün kullanım ve ortam şartlarına göre değişebilir

Önemli Güvenlik Önlemleri

- 1.Fabicio Pesto Smart Çok Amaçlı Airfryer Fırın ürününü kullanırken, temel güvenlik önlemlerine her zaman uyulmalıdır. Çalıştırmadan önce tüm talimatları okuyun.
- 2.Gözetimsizken çalıştırmayın.
- 3.Sıcak yüzeylere dokunmayın. Kolları veya düğmeleri kullanın.
- 4.Fabicio Pesto Smart Çok Amaçlı Airfryer Fırın, çocukların yanında kullanıldığında yakın gözetim gereklidir.
- 5.Çocukların hiçbir şekilde ürünü çalıştırmasına izin VERİLMEMELİDİR.
- 6.Fabicio Pesto Smart Çok Amaçlı Airfryer Fırın ürününü ısıtılmış bir fırına KOYMAYIN.
- 7.Ürün içerisinde sıcak sıvılar/yemekler bulunurken taşınmasına dikkat edilmelidir.
- 8.Ürünü amacı dışında KULLANMAYINIZ.
- 9.Ürünü kesinlikle suya veya başka sıvılara BATIRMAYIN.
- 10.Cihazı masa örtüsü veya perde gibi yanıcı maddelerin üzerine veya yakınına yerleştirmeyin.
- 11.Çalıştırmadan önce cihazın uygun şekilde kapatıldığından emin olunuz.
- 12.Cihazın güvenli bir şekilde soğuması için yaklaşık 30 dakikaya ihtiyacı vardır.
- 13.Cihaz çalışırken hava girişlerini kapatmayın.
- 14.Arka üst boşlukta bulunan led ışık değiştirilemez.
- 15.Tüm malzemeleri, cihazın ısıtma elemanlarına temas etmeyecek şekilde sepette tutun. Malzemeler ısıtıldıktan sonra büyüyebileceğinden sepeti aşırı doldurmayın.

- 16.Sıcak hava ile kızartma sırasında hava çıkışlarından sıcak buhar çıkar. Ellerinizi ve yüzünüzü buhardan ve hava çıkışlarından güvenli bir mesafede tutun. Ayrıca tavayı cihazdan çıkardığınızda sıcak buhar ve havaya dikkat edin. Çok ısındıkları için kullanım sırasında ve hemen sonrasında sepete, tepsiye, şiş çubuğuna ve çatalına, kızartma sepetine, tel ızgaraya veya cihazın iç kısmına dokunmayın. Daima fırın eldiveni kullanın.
- 17.Cihazı harici zamanlayıcı anahtarı gibi harici bir denetleyiciye bağlamayın.
- 18.Cihazdan koyu duman çıktığı görürseniz hemen cihazın fişini prizden çekin. Tavayı cihazdan çıkarmadan önce duman çıkışının durmasını bekleyin.
- 19.Fabrio Pesto Smart Çok Amaçlı Airfryer Fırın ürününü, yanıcı maddelerin yanına YERLEŞTİRMEYİN ve/veya nemli ortamlarda KULLANMAYIN.
- 20.Plastik tabak, koruma filmi veya yüksek ısıya dayanıklı olmayan materyalleri KOYMAYIN.
- 21.Uzatma kablosu kullanmayın. Topraklı bir prize takın.
- 22.Cihazın içerisine herhangi bir sıvının girmesine izin vermeyin. (Pişirme sıvıları hariç)
- 23.Pişirme işlemi sırasında üründe herhangi bir arıza varsa lütfen durdurun. Cihazın kullanımını durdurun ve onarım veya değişim Fabrio ile iletişime geçin.
- 24.Kablounun masa veya tezgah kenarından sarkmasına veya sıcak yüzeylere değmesine İZİN VERMEYİN.
- 25.Kullanılmadığında temizlemeden önce fişi prizden çekin. Parçaları takmadan veya çıkarmadan önce soğumaya bırakın.
- 26.Fabrio Pesto Smart Çok Amaçlı Airfryer Fırın ürünü, hasarlı bir kablo veya fişle veya arızalandıktan veya herhangi bir şekilde hasar gördükten sonra çalıştırmayın. Muayene, oranım veya elektriksel veya mekaniksel ayar için Fabrio ile iletişime geçin. Ürünü SÖKMEYİN veya parçaları Fabrio Pesto Smart Çok Amaçlı Airfryer Fırın ürünü için tasarlanmamış parçalarla DEĞİŞTİRMEYİN.
- 27.Her zaman önce fişi cihaza takın, ardından kabloyu duvar prizine takın. Bağlantıyı kesmek için herhangi bir kontrolü kapatın ve ardından fişi duvar prizinden çıkarın.
- 28.Açık havada/dışında kullanmayın.
- 29.Sıcak bir gazın veya elektrikli brülörün üzerine veya yakınına veya ısıtılmış bir fırına koymayın.
- 30.Tüm servis işlemleri yetkili servis temsilcileri tarafından yapılmalıdır.
- 31.Fabrio tarafından tavsiye edilmeyen aksesuarların kullanılması yaralanmalara sebebiyet verebilir.

Güvenlik Uyarısı

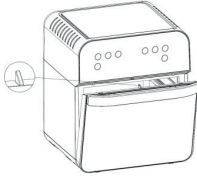
- Cihaz, talimatları verildiği şekilde kullanılmazsa potansiyel yangın, elektrik çarpması veya kişilerin yaralanma riski vardır. Elektrik çarpmasına karşı koruma, ana güç kablosunun uygun şekilde TOPRAKLI prize kullanılmasıdır. Fabrio Pesto Smart Çok Amaçlı Airfryer Fırın yalnızca İÇ MEKAN ortamlarında kullanılmalıdır, ticari kullanım amaçlı DEĞİLDİR.
- Bu cihazın tüm parçaları ve aksesuarları talimatlara uygun olarak kullanılmalıdır. Tüm parçalar ve aksesuarlar, Fabrio tarafından sağlanan orijinal parçalar olmalıdır. Bu cihaz ile kullanılması amaçlanmayan diğer tüm parça veya aksesuarların kullanılması kesinlikle yasaktır.
- Uzatma kablosu, güç adaptörü veya diğer elektrikli cihazların kullanılması kesinlikle ÖNERİLMEZ.

Hata Göstergeleri

Fabcio Pesto Smart Çok Amaçlı Airfryer Fırın ürününün ekranında aşağıdaki hata kodlarından herhangi biri belirlirse, güç kablosunu duvar prizinden çekin ve 10 dakika sonra yeniden takın. Hata kodu devam ederse Fabcio ile iletişime geçin.

Anıza Kodu	Sorunlar / Nedenler	Sorun Giderme
E1	NTC Sensör Ağık Devre	Gevşek veya bağlı olmayabilir. Fabcio ile iletişime geçin.
E2	Sensör Kısa Devre	Sensör hasarlı olabilir. Fabcio ile iletişime geçin.
E3	Devre Kartında Hata	Yanlış kablo kurulumu veya kesik/kırık kablolar olabilir. Fabcio ile iletişime geçin.

Genel Kullanım Talimatları



İlk kullanımdan önce;

- 1.Tüm ambalaj malzemelerini, çıkartmalarını ve etiketlerini çıkarın.
- 2.Sepeti ve diğer tüm aksesuarları sıcak suyla ve aşındırıcı olmayan sünger ile temizleyin.
- 3.Cihazın içini ve dışını bir bezle silin.
- 4.Resimde gösterildiği gibi yerleşik güvenlik anahtarına sahiptir. Yalnızca pişirme penceresi bileşeni tahriki doğru yerdeyse, bekleme moduna geçirilebilir.



Kullanıma hazırlama;

- 1.Cihaz sabit, yatay ve ısıya dayanıklı bir yüzeye yerleştirilmelidir.
- 2.Cihazın arkasında, yanlarında ve üzerinde en az 10cm boş alan bırakılmalıdır.
- 3.Cihazı kullanım esnasında perde, duvar kaplaması ve diğer yanıcı maddelerden uzak tutmaya özen gösterin.
- 4.Lütfen hava çıkışı bölme duvar panosunu manuel olarak kurun.

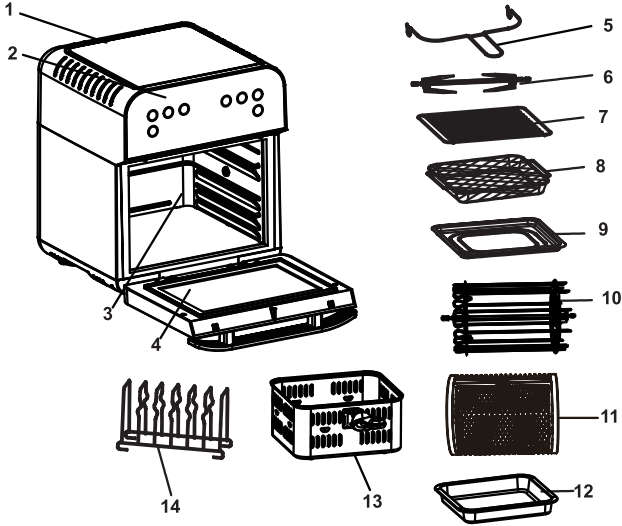
Uyarı



Asla cihazın üzerine herhangi bir şey koymayın. Cihazın üstündeki ve arkasındaki havalandırma deliklerini ASLA kapatmayın. ASLA herhangi bir bileşen veya aksesuarı yağ veya herhangi bir sıvı ile doldurmayın. Cihaz kapısını ASLA sıcak bir bileşen veya aksesuarın konulacağı bir yer olarak kullanmayın. Bu, cihaza zarar verebilir veya ünitenin devrilmesine neden olabilir. Kişisel yaralanma meydana gelebilir. Sıcak bileşenleri çıkarırken DAIMA koruyucu fırın eldiveni kullanın.

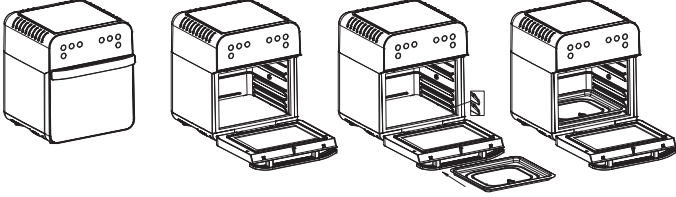
Ürün Şeması

- | | |
|---------------------------|---------------------|
| 1.Üst Kapak | 8.Hasır Sepet |
| 2.Kontrol Paneli | 9.Damlama Tepsisi |
| 3.Pastanmaz Çelik İç Kasa | 10.Şiş Rafı |
| 4.Kapı-Kapak | 11.Yuvarlanan Kafes |
| 5.Kafes Maşası | 12.Kek Tavaşı |
| 6.Çevirme Çatalı | 13.Sepet |
| 7.Tel Raf | 14.Kızartma Tepsisi |

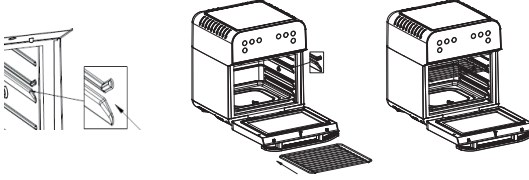


Aksesuarların Kullanımı

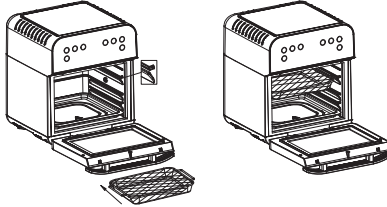
1-Damlama tepsinin aşağıdaki şemaları takip ederek ünitenin içine yerleştirin.



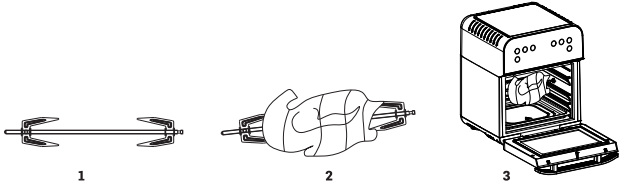
2-Tel raf için yuva girişini bulun ve yağ tepsinin içine kaydırın.



3-Yiyecekleri hasır sepete koyun. Ardından sepeti cihaza yerleştirin ve aşağıdaki şekilde gösterildiği gibi kapatın.



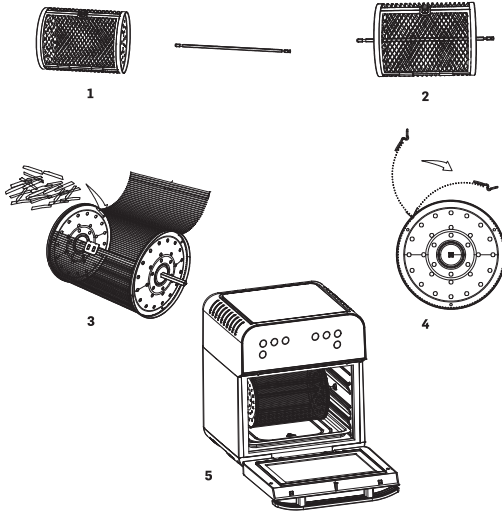
4-Şiş/Çevirme Çatalları için aşağıdaki şekilleri izleyerek, şaftı et ve merkez boyunca uzunlamasına dikkatlice zorlayın. Çatalları milin her iki ucuna ve etin içine doğru kaydırarak, etin milin ortasına sabitlemesini sağlayın. Çatalları yerlerine sabitleyin ve ardından aşağıdaki şemayı inceleyerek bileşeni, cihaza güvenli bir şekilde yerleşene kadar yan duvarlardaki olukları kullanarak yavaşça cihazın içine kaydırın.



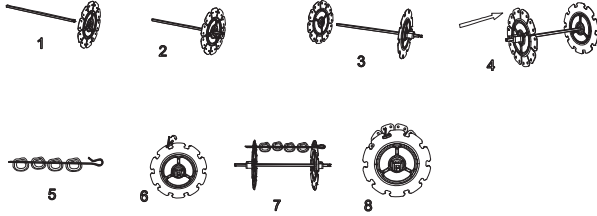
Not:Tavuğun toplam ağırlığı 1200gram ağırlığı geçmemelidir. 1200gramdan fazla ise, dönerken damlama tepsinde deşebilir.

Kızartma yaparken tavuk budunda bir kaç delik açılması önerilir, çünkü piliç budu üzerinde ki et daha kalındır ve ısının nüfuz etmesi zordur. Tavuk budu ve kanatlar çok açksa tepsinin dibine değmemesi için bağlayabilirsiniz.

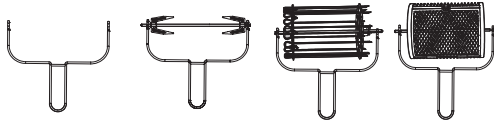
5-Yuvarlanan Kafes; aşağıdaki 1-4 şemalarını izleyerek, çevirme çubuğunu sepetin ortasına geçirin. Yiyeceklerinizi sepetin içine ekleyin ve aşırı yüklememeye özen gösterin. Kafes kapağını kapatın ve pişirme işlemi sırasında açılmamasını sağlamak için sıkıca sabitleyin. Şema 5'i izleyerek, yan duvardaki olukları kullanarak bileşeni cihaza güvenli bir şekilde yerleşene kadar yavaşça cihazın içine kaydırın.



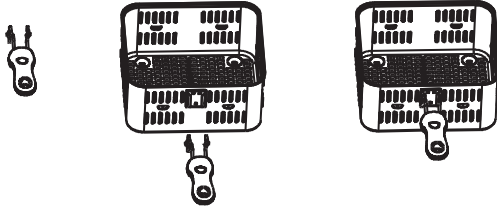
6-Şiş; çevirme özelliği kullanılarak, pişirilmiş/pişmiş rostolan veya tavuğu çıkarmak için kullanın. Döner ızgara milinin altına yerleştirin ve ardından yavaşça kaldırın.



7-Kafes maşası



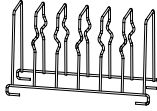
8-Sepet; tutacağı içeri doğru tutun, ardından tutacağı sepetin karşılık gelen yuvasına takın. Çıkarırken tutacağı aynı şekilde tutun ve ardından tutacağı aşağı doğru gevşetin. Aşağıdaki şemalara bakabilirsiniz.



Not:Pişirme süresi sona erdiğinde, kafes maşası ve koruyucu fırın eldiveni kullanarak tel sepeti cihazdan dikkatli bir şekilde çıkarın. Pişirme sırasında düşen yağın ünitenin dibinde toplanması için damlatma tepsisini ünitenin altına yerleştirdiğinizden emin olun.



UYARI: Bu ünitedeki çatallar ve diğer metal parçalar oldukça keskindir. Kullanım sırasında aşırı derecede ısınacaktır. Kişisel yaralanmalardan kaçınmak için büyük özen gösterilmelidir. Koruyucu fırın eldiveni giyin.



9-Ekmek Kızartma; aşağıdaki aksesuar ile ekmeklerinizi güvenli kızartabilir ve mükemmel kahvaltılar hazırlayabilirsiniz.



10-Kek Tavası; aşağıdaki aksesuar ile keklerinizi daha uygun şekilde pişirebilirsiniz.

Menü İşlevleri

- 1-Ürün, çok çeşitli favori yiyeceklerinizi pişirmek için 16 farklı pişirme işlevi sunar.
- 2-Yemeğinizi pişirmek için gösterge ışığı uygun fonksiyona gelen kadar " Menü " düğmesine basın. Bu, o yemek için pişirme süresini ve sıcaklığı otomatik olarak ayarlayacaktır. Bu ön ayarları geçersiz kılmak isterseniz, bunu "Sıcaklık/Zaman" butonu ile yapabilirsiniz.
- 3-Aşağıda her yiyecek için yerleşik ön ayar menüsü bulunmaktadır.

Pişirme Fonksiyonu	Varsayılan Sıcaklık	Önerilen Zaman
Patates Kızartması	220°C	20 Dakika
Dondurulmuş Gıda	80°C	10 Dakika
Kanat	200°C	15 Dakika
Kurutma	70°C	8 Saat
Et	180°C	12 Dakika
Karides	180°C	12 Dakika
Balık	180°C	20 Dakika
Sebzeler	180°C	12 Dakika
Patlamış Mısır	220°C	12 Dakika (2 Dakika Ön Isıtma)
Tavuk	200°C	35 Dakika
Şiş	190°C	20 Dakika
Kek	160°C	35 Dakika
Pizza	160°C	12 Dakika
Sıcak Tutma	80°C	30 Dakika
Kızarmış Ekmek	200°C	6 Dakika
Kurabiye	170°C	20 Dakika

Not: Bu ayarların gösterge niteliğinde olduğunu unutmayın. Yiyeceklerin menşei, boyutu ve markası değişebileceğinden servisten önce yiyecekleri yeteri kadar pişirdiğinizden emin olun. Malzemeleriniz için en iyi ayarı garanti edemeyiz.

Not: Soğuk bir cihazla başlarken daima pişirme süresine 3 dakika eklenmesi önerilir.

Pişirme Süresi ve Sıcaklığın Ayarlanması

1-"Menü"ye bastıktan sonra, pişirme sıcaklığını değiştirmeniz gerekirse, sıcaklığı ve zamanı manuel olarak seçmek için "**Sıcaklık/Zaman**" butonuna basmanız yeterlidir.
2-"+" & "-" butonlarını kullanarak sıcaklığı ayarlayın. Butona her tıkladığınızda sıcaklık 10 derece artar veya azalır. Maksimum pişirme sıcaklığının 220 dereceye ve minimum pişirme sıcaklığının 50 dereceye ayarlandığını unutmayın.
3-"+" & "-" butonlarını kullanarak zamanı ayarlayın. Butona her tıkladığınızda zaman 1 dakika artar veya azalır. Maksimum pişirme süresi aralığı 1-60 dakikadır, (8 saat olan meyve kurutma fonksiyonu hariçtir.)

Ön Ayar İşlevi

1-"Ön Ayarlı" düğmesine basın ve ekranda varsayılan rezervasyon süresi gösterilecektir. "+" & "-" butonlarını kullanarak rezervasyon süresini ayarlayabilirsiniz. Her tıklama süreyi 1 dakika arttıracaktır. (uzun basma 10 dakika olarak arttırır) Önceden ayarlanmış zaman aralığı 1 dakika ile 9 saat 59 dakika arasındadır.
2-Pişirme süresini ve sıcaklığını değiştirmek için "**Menü**" düğmesine basın ve ihtiyacınıza göre verileri sıfırlayın.
3-Son olarak seçilen menüyü onaylamak için "**AÇMA/KAPAMA**" düğmesine basın ve geri sayım sayacını takip edin.

Not: Ön Ayarlı işlevini kullanmak için seçim menüsü düğmesine basılmalı ve ardından çalıştırmak için son olarak Ön Ayarlı tuşuna basılmalıdır.

Duraklatma İşlevi

Pişirme döngüsü sırasında kapak açılırsa cihaz otomatik olarak duracaktır. Bu noktada sadece "**AÇMA/KAPAMA**" ve "**ÇEVİRME**" düğmeleri kullanılabilir. Diğer tüm düğmeler kilitlidir. Kapağı kapatmanızda tekrar pişirme döngüsüne devam edecektir.

Not: Pişirme döngüsü sırasında pişirmeyi duraklatmak için kapağı açarken, 10 dakika içinde kapatılmazsa cihaz kapanma moduna gireceğini unutmayın. Ekran kapanacak ve cihaz kapanmaya devam edecektir.

İPUÇU: Pişirme sırasında, daha eşit pişmesine ve daha iyi pişmesine yardımcı olmak için yiyeceği çevirin/sallayın.

Not: Pişirme sırasında ürün içerisindeki aksesuarlar çok sıcaktır ve doğrudan elle dokunulamaz.

Çevirme İşlevi

Çevirme işlevi, yiyeceği daha eşit şekilde ısıtmak için tasarlanmıştır. "**ÇEVİRME**" düğmesine basın, kontrol panelinde ilgili simge yanıp sönecektir. Çevirme işlevini iptal etmek ve önceden ayarlanmış pişirme işlemlerinden birini seçmek için düğmeye bir kez daha basın.

Not: Cihazın içinde serbestçe dönebilmesi için etin çok büyük olmadığından emin olun. Çevirme mili üzerindeki maksimum ağırlık 1200gramı geçmemelidir.

Pişirme Döngüsünün Tamamlanması

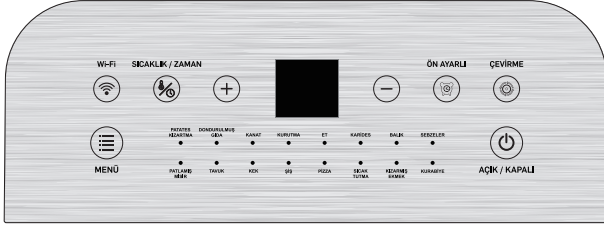
1-Pişirme işlemi bittiğinde bir ses duyacaksınız. Bu, dahili ısıtma fanının çalışmayı durdurduğu anlamına gelir. Fan, cihazı soğutmak ve iç sıcaklığı düşürmek için yaklaşık 1 dakika daha çalışmaya devam edecektir.

2-Yiyeceklerinizi aksesuardan içinden seçtiğiniz başka bir servis kabına alın.

3-Son olarak cihazı kapatmak için "**AÇMA/KAPAMA**" düğmesine basın. Cihazın pişini prizden çekin .

Not: Sıcak aksesuarları cihazdan çıkarmayı unutmayın. Verilen kafes maşasını ve koruyucu fırın eldiveni kullandığınızdan emin olun.

KONTROL PANELİ



CİHAZIN TEMİZLENMESİ

- 1-Cihazın fişinin çekildiğinden ve tamamen soğuduğundan emin olun.
- 2-En az 30 dakika soğumasını bekleyin. Temizlemeden önce soğumasını sağlamak için aksesuarları da çıkarın.
- 3-Cihazı her kullanımdan sonra temizleyin. Üzerindeki kaplamaya Zarar verebileceğinden, sepeti, tepsiyi veya aksesuarları, ve cihazın içini herhangi bir metal mutfak eşyası veya aşındırıcı temizlik malzemeleri ile temizlemeyin.
- 4-Cihazın dışını nemli bir bezle silin.
- 5-Sepeti, tepsiyi veya aksesuarları sıcak su, biraz sıvı deterjan ve aşındırıcı olmayan bir süngerle temizleyin.
- 6-Kalan yemek artıklarını yağ giderme sıvısı ile temizleyebilirsiniz.
- 7-Cihazın içini aşındırıcı olmayan bir süngerle temizleyin.
- 8-Herhangi bir yiyecek kalıntısını gidermek için ısıtma elemanını bir temizleme fırçasıyla temizleyin.

Muhafaza

Cihazınızın iyice soğuduğundan ve fişini prizden çektiğinizden emin olun. Cihazın tüm bileşenlerinin temiz ve kuru olduğundan emin olun. Cihazı temiz ve kuru bir yerde saklayın.

TEHLİKE

- İsıtma elemanlarına temas etmelerini engellemek için pişirilecek malzemeleri her zaman pişirme kabına koyun.
- Cihaz çalışırken hava giriş ve hava çıkış deliklerini kapatmayın.
- Yangın tehlikesine yol açabileceğinden pişirme kabını yağ ile doldurmayın.
- Cihazı kesinlikle suya veya başka bir sıvıya batırmayın ya da muslukta durulamayın.
- Elektrik çarpmasını önlemek için su veya diğer sıvıların cihaza girmesine izin vermeyin.
- Pişirme kabına yiyecek koyarken kesinlikle belirtilen maksimum seviyeyi aşmayın.
- Çalışırken cihazın içine asla dokunmayın.

ÇEVRE

Cihazı normal evsel atıklarla birlikte tüketildiğinde atmayın, geri dönüşüm için resmi toplama noktasına teslim edin. Bunu yaparak, çevrenin korunmasına katkıda bulunursunuz.

UYARI

- Cihazı topraklı prize takmadan önce, üstünde yazılı olan gerilimin, evinizdeki şebeke gerilimiyle aynı olup olmadığını kontrol edin.
- Cihazın fişi, kordonu veya kendisi hasarlıysa kesinlikle kullanmayın. Cihazın elektrik kablosu hasarlıysa, bir tehlike oluşturmasını önlemek için mutlaka Fabcio markasının yetki verdiği bir servis merkezi veya benzer şekilde yetkilendirilmiş kişiler tarafından değiştirilmesini sağlayın.
- Bu cihazın 8 yaşın üzerindeki çocuklar ve fiziksel, duymasal ya da zihinsel becerileri gelişmemiş veya bilgi ve tecrübe açısından eksik kişiler tarafından kullanımı sadece bu kişilerin denetiminden sorumlu kişilerin bulunması veya güvenli kullanım talimatlarının bu kişilere sağlanması ve olası tehlikelerin anlatılması durumunda mümkündür.
- Çocuklar cihazla oynamamalıdır. Temizlik ve kullanıcı bakımı, 8 yaşından büyük ve gözetim altında oldukları sürece, çocuklar tarafından yapılmamalıdır.
- Cihazı ve kablosunu 8 yaşından küçük çocukların erişemeyecekleri yerlerde muhafaza edin.
- Elektrik kablosunu sıcak yüzeylerden uzak tutun.
- Cihazı sadece topraklı prize takın.
- Elektrik fişinin topraklı prize düzgün bir şekilde takıldığından her zaman emin olun.
- Bu cihaz harici zamanlayıcı veya ayrı bir uzaktan kumanda sistemi ile kullanılmamalıdır.
- Cihaz duvarın veya diğer cihazların yakınına yerleştirmeyin. Cihazın arkasında ve kenarlarında en az 10 cm ve cihazın üzerinde en az 10 cm boşluk bırakın. Cihazın üzerine hiçbir şey koymayın.
- Cihazı kullanım kılavuzunda açıklanan dışında bir amaç için kullanmayın.
- Kullanım sırasında açık yüzeyler ısınabilir.
- Cihazı sıcak gaz ocağının yakınına veya üzerine ya da elektrikli ocakların üzerine veya sıcak fırının içine koymayın.
- Cihazda kesinlikle hafif malzemeler veya pişirme kağıdı kullanmayın.
- Cihazı masa örtüsü veya perde gibi yanıcı malzemelerin üstüne veya yakınına koymayın.
- Cihazı kendi kendine çalışır durumda bırakmayın.
- Cihazdan koyu bir duman çıktığını görürseniz cihazı fişten çekin. Pişirme kabını cihazdan çıkarmadan önce duman çıkışının durmasını bekleyin.
- Elleriniz ıslakken cihazı fişe takmayın ya da kontrol panelini çalıştırmayın.

DİKKAT

-Bu cihaz yalnızca evde kullanım için tasarlanmıştır. Mağazaların, ofislerin, çiftliklerin veya diğer çalışma ortamlarının personel mutfakları gibi ortamlarda kullanılmak üzere tasarlanmamıştır. Otel, motel, pansiyon ve diğer konaklama ortamlarındaki müşteriler tarafından kullanıma da uygun değildir.

-Cihazı kontrol veya onarım için her zaman yetkili bir Fabcio servis merkezine gönderin.

-Cihazı kendiniz onarmaya çalışmayın. Aksi takdirde garantiniz geçerliliğini yitirir.

-Cihazın uygun olmayan şekillerde, profesyonel ya da yan profesyoneller amaçlarla veya kullanım talimatlarına uygun olmayan şekillerde kullanılması durumunda, garanti geçerliliğini yitirecek ve Fabcio söz konusu zararları ilgili olarak her türlü sorumluluğu reddedecektir.

-Cihazı daima kuru, sabit, düz ve yatay bir yüzeyde bulundurun ve kullanın.

-Her kullanımdan sonra cihazın fişini mutlaka çekin.

-Cihazı taşımadan veya temizlemeden önce cihazın yaklaşık 30 dakika soğumasını bekleyin.

-Bu cihazda hazırlanan yiyeceklerin yanmış artıklarını temizleyin.

-Pişirme haznesinin üst kısmını temizlerken ısınan parçalara ve metal kısımların kenarına dikkat edin.

ELEKTROMANYETİK ALANLAR (EMF)

Bu Fabcio Pesto Smart Çok Amaçlı Airfryer Fırın cihazı, elektromanyetik alanlarla ilgili yürürlükteki tüm standartlar ve düzenlemelere uygundur. Uygun kullanım altında, mevcut bilimsel kanıtlara dayanarak insan vücudu için herhangi bir zarar yoktur.

Wi-Fi ÖZELLİĞİNİ AKTİF ETME

1-"TUYA" uygulamasını resmi web sitesinden indirin ve oturum açmak için kaydolun.

2-Fabcio Pesto Çok Amaçlı Airfryer Fırın ve telefonu aynı Wi-Fi'da tutun.

3-Güç açıldıktan sonra cihaz üzerindeki Wi-Fi düğmesine 3 saniye basılı tutun, Wi-Fi simgesi yanıp sönecektir.

4-"TUYA" uygulamasını açın. "Cihaz Ekle" arayüzüne girin, "Cihaz Ekle" simgesine tıklayın, "Cihaz Seçimi"ne girin, ardından "Mutfak Aletleri" kategorisinde "Fırın" alt kategorisini seçin.

5-"Cihaz Seçimi" arayüzünde "Fırın" alt kategorisine tıklayın. "Wi-Fi Seçimi" arayüzüne girin, ilgili Wi-Fi'i seçin ve Wi-Fi şifresini girin. "Cihaz Bağlantısı" arayüzüne girmek için "İleri" düğmesine tıklayın, makinedeki Wi-Fi göstergesinin yanıp söndüğünü onaylayın, "İleri"ye tıklayın.

6-Cihazın başarıyla bağlandığını gösterene kadar cihazı bağlayın.

7-"Bitir"e tıklayın, "Cihaz Kontrolü" arayüzüne girecektir. Artık cihazı cep telefonuyla kontrol edebilirsiniz.,

8-Mobil işletimde, cihazda bir cep telefonunun çalıştığını belirtmek için cihazda yanıp sönen bariz bir Wi-Fi simgesi bulunmalıdır.

9-APP'deki kontrol, cihazdaki kontrol ile senkronize edilir.

10-Cep telefonunda pişirme menüsü ayarlandıktan sonra cihaz, cep telefonunda başlatılabilir. Pişirmeye başlamak için cihazda veya cep telefonunda AÇIK/KAPALI düğmesine basabilirsiniz.

BAKIM, ONARIM ve KULLANIMDA UYULMASI GEREKEN KURALLAR

- Ürününüzü teslim atırken hasarlı olup olmadığını ve ürününüzle birlikte gelmesi gereken aksesuarların tam olup olmadığını kontrol edin.
- Ürününüzü güç kaynağına bağlamadan önce, kurulum talimatlarını okuyun.
- Ürününüz için kullanacağınız elektrik hattının topraklı olduğundan ve şebeke voltaj dalgalanması olmadığından emin olun.
- Ürününüzde belirtilmiş ikaz ve talimatlara uyun.
- Ürününüzün bakım ve onarımı eğitilmiş ve yetkili bir kişi tarafından yapılmalıdır. Bakım ve onarımını kendiniz yaptığınız takdirde garanti şartlarını ihlal etmiş olursunuz. Tüm bakım, onarım işlerini yetkili servis elemanlarına bırakın.
- Ürüne herhangi bir sorun esnasında uzman personelin müdahalesi gerekiyorsa bu işlem sırasında elektrik bağlantıları sökülmelidir.
- Ürünün garantisini performans veya uygulama garantisini içermez.
- Yangın, deprem, sel, savaş hali vs. gibi her türlü doğal afet durumlarında ürün garanti kapsamı dışında kalacaktır.
- Ürününüzü yüksek sıcaklık ve nemden uzak tutun.

TAŞIMA VE NAKLİYE SIRASINDA UYULMASI GEREKEN KURALLAR

- Ürününüzün orijinal kutusunu ve kutu içindeki köpük, aksesuar vb. malzemeleri garanti süresince mutlaka saklayın. Bunlar, ürünü taşımak için ideal muhafazalardır. Üniteyi başka bir yere taşıırken, tekrar orijinal malzemelerinin içerisine paketleyin.
- Ürünü sabit olmayan sehpa, stant veya masa üzerinde kullanmayınız. Ürün düştüğü takdirde kişinin yaralanmasına sebep olabilir ve ciddi zararlar verebilir.
- Ürün taşınırken mutlaka kutusunda ve paketleme malzemeleri ile taşınmalıdır. Kutuların üzerindeki taşıma ikazlarına dikkat edilmelidir.
- Taşıma esnasında ürün nemli ve/veya ıslak zeminlerde, yağmur altında bırakılmamalıdır.
- Taşıma ve nakliye sırasında ürün üzerinde oluşabilecek zararlar garanti kapsamının dışında tutulur.

KULLANIM HATALARINA İLİŞKİN BİLGİLER

- Ürününüzün bağlantılarını kullanım kılavuzunda belirtilen şekilde yapın. Aksi takdirde ürününüz garanti kapsamı dışında kalabilir.
- Ürününüzü kurarken ve kullanırken kablo giriş kısımlarını bükmemeye özen gösterin. Bükülmeler kablounun plastiğinin açılmasına sebebiyet verebilir.
- Ürünün bağlantı kablolarını soketlere yerleştirirken zorlama yapmayın ve uygun şekilde yerleştiğinden emin olun. Kablolar takılıken oynatılmama ve ayak altında kullanılmamaya dikkat edin.
- Ürününüzün seri numarasının ve garanti etiketinin zarar görmemesine dikkat edin.
- Ürününüzü doğrudan güneş ışığı altına veya ısıya maruz bırakmayın.
- Ürününüzün kaplamalarını sökmeyiniz veya modifiye etmeyiniz, bu durum garantiyi geçersiz kılar.
- Ürününüz, ürün bilgilerinde aksi belirtilmediği sürece kuru ve korumalı ortamlarda çalışmak üzere tasarlanmıştır.
- Yangına veya elektrik şokuna yol açabileceğinden ötürü priz ve uzatma kablosuna aşırı yük bindirmeyin.
- Ürününüzü temiz tutun. Toz, çeşitli sıvılar gibi yabancı maddelere maruz bırakmayın.
- Ürünün ve muhteviyatındaki aşkama dış yüzeylerinin müşteri sorumluluğu içerisinde kırılması veya çizilmesi durumunda garantiyi geçersiz kılar.
- Firmamız ve yetkili servislerimizin dışında bir yerden satın alınmış ve ürün ile kullanılabilen aksesuar veya diğer cihazların yol açtığı arızalar durumunda garantiyi geçersiz kılar.
- Cihazın tüketiciye tesliminden sonraki yanlış taşıma (çarpma, düşürme, darbe), yanlış ve yetersiz bakım, yanlış ve kötü kullanım, cihaz için kullanım kılavuzunda belirtilen çevre özelliklerine aykırı kullanımlar; hava tesisatının yetersizliği, malın aşırı nemli, tozlu veya sıcak ortamlarda kullanılması veya elektronik devrelere zararlı, aşındırıcı ortamlarda kullanılması, kaza, darbe, elektrik (voltaj değişiklikleri), doğal afetlerden kaynaklanan arızalar durumunda garantiyi geçersiz kılar.
- Arızalı parça değişiminin Fabcio Türkiye Yetkili teknik servisleri haricinde ve/veya Fabcio Türkiye garantisi olmayan parçalar ile yapılması durumunda garantiyi geçersiz kılar.

KULLANIM SIRASINDA İNSAN veya ÇEVRE SAĞLIĞINA TEHLİKELİ veya ZARARLI OLABİLECEK DURUMLARA İLİŞKİN UYARILAR

Bu ünite, kişisel güvenliğinizi sağlamak üzere tasarlanmış ve üretilmiştir, fakat uygun olmayan kullanımı elektrik çarpması veya yangın tehlikesiyle sonuçlanabilir. Bu ekranda bulunan tüm güvenlik tedbirlerinin uygun şekilde işlenmesi için, kurulum, kullanım ve bakımla ilgili aşağıdaki temel kuralları yerine getirin.

- Fabcio Türkiye ürünleri belirtilen elektrik değerlerine ve ürün kullanım yönergelerine göre kullanıldığında güvenli bir şekilde çalışır. Bu ürünler daima güvenli kullanımı için tasarlanan yerel ve bölgesel yapı ve elektrik donanım yönetmeliklerine göre kullanılmalıdır.
- Sadece üniteyle beraber verilen güç kablosunu kullanın. Eğer başka tür bir güç kablosu kullanacaksanız, bu kablo satıcınız tarafından verilmişse, uygun yerel standartlara göre onaylı olduğundan emin olun. Eğer, güç kablosu herhangi bir şekilde kusurlu ise, lütfen değiştirilmesi için, üreticisiyle veya en yakın yetkili servis ile irtibata geçin.
- Ürününüzde ve ekipmanlarında herhangi bir mekanik veya elektriksel modifikasyon yapmayın.
- Voltaj eşitsizliği, ürünün zarar görmesine ve yangın tehlikesine neden olabilir. Ürün üzerindeki etikette belirtilen voltaj güç priz voltajından farklıysa, ürününüzü o prize bağlamayın.
- Ürün uzun süre kullanılmayacaksa ve/veya şimşekli fırtına sırasında cihazın fişini çekin. Bu, hava fritözü/frını ani voltaj yükselmelerine karşı koruyacaktır.
- Güç kablosunu taktığınız prizin kolaylıkla erişilebilir ve ürün kullanıcılarına olabildiğince yakın olmasını sağlayın.
- Ürünün güç bağlantısını kesmek istediğinizde, güç kablosunu elektrik prizinden çıkardığınızdan emin olun.
- Ürün kabininin arkasındaki ve altındaki delikler ve boşluklar havalandırma amaçına yöneliktir. Hava fritözü/frının güvenilir bir şekilde çalıştırılmasını temin etmek ve fazla ısınmadan korumak için söz konusu delik ve boşlukların açık ve kapatılmamış olduğundan emin olun. Ürününüzü, yatak, kanepeler (divan), battanyeye veya benzeri yüzeyler üzerine yerleştirmeyiniz. Hava fritöz frını radyatör veya kalorifer ızgarası yanına veya üzerine yerleştirmeyin.
- Düğüün havalandırma sağlanmadıkça hava fritözü/frını kitaplık veya kabin içerisine yerleştirmeyin.
- Ürün kabininin üzerinde yer alan deliklere hiçbir nesne tikamayınız. Aksi durum kısa devreye veya dolayısıyla yangına veya elektrik şokuna yol açabilir. Ürün üzerine hiçbir şekilde sıvı dökmeyiniz.

*Hava fritöz fırını, sadece bu kılavuzdaki özelliklerinde gösterilen veya etiket üzerinde listelenen güç kaynağında çalıştırın. Eğer evinizde ne tür bir güç kaynağı olduğundan emin değilseniz, satıcınıza danışınız.

*Aşırı yüklenmiş AC çıkışları ve uzatma kabloları tehlikelidir. Aynı şekilde yıpranmış güç kabloları ve kırılmış fişlerde tehlikelidir. Bunlar bir elektrik çarpmasına veya yangın riskine neden olabilirler. Değiştirilmesi için servis teknisyenini arayınız.

*Hiç bir nesnenin güç kablosu üzerinde bulunmasına veya üzerinde yuvarlanmasına müsaade etmeyin ve hava fritözü, güç kablosunun hasar görebileceği bir yere yerleştirmeyin.

*Bu hava fritöz fırını, küvet, lavabo, mutfak gideri, çamaşır leğeni, ıslak bir zemin veya yüzme havuzu kıyısı gibi, su yakınında çalıştırmayın.

ÜRÜNÜN İÇİNİ AÇMAYIN

İçerisinde, kullanıcının servisini yapabileceği hiçbir parça yoktur. Güç KAPALI olsa bile, içerisinde Tehlikeli Yüksek Voltaj bulunmaktadır. Eğer cihaz düzgün şekilde çalışmıyorsa, Fabrio ile irtibata geçin.

YARALANMAYI ÖNLEMEK İÇİN

Uygun şekilde sabitlenmedikçe, cihazı eğimli bir rafa yerleştirmeyin. Sadece üretici tarafından önerilen bir sehpa/masa/tezgah kullanın. Ürünün üzerine herhangi bir nesne düşürmeyin veya herhangi bir nesneyle vurmayın. Ürünün ekranı üzerine herhangi bir oyuncak veya nesne fırlatmayın. Bu durum bir insana zarar verebilir, ürüne problem yaratabilir ve ekrana hasar verebilir.

YANGIN VEYA YANGIN TEHLİKESİNİ ÖNLEMEK İÇİN

*Eğer odayı kısa bir süreden daha uzun müddet terk edecekseniz, mutlaka ürünü KAPATIN. Evi terk ederken asla ekranı AÇIK bırakmayın.

*Çocukların, ekranın cam açıklıklarına herhangi bir nesne düşürmesini veya sokmasını engelleyiniz. Bazı iç parçalar yüksek voltaj taşırlar.

*Bu cihaz için tasarlanmamış olan aksesuarlar eklemeyin.

*Cihaz, uzun bir süre boyunca, başboş terk edilecekse, duvardan fişini çekiniz.

*Gök gürlemesi veya şimşek çakması esnasında asla güç kablosuna ve sinyal kablosuna dokunmayın, bu çok tehlikeli olabilir. Elektrik çarpmasına sebep olabilir.

ELDEN ÇIKARMA



Bu ürünü genel ev çöpleriyle beraber elden çıkarmayın. Bu ürünün elden çıkarılması, yerel düzenlemelere uygun olarak gerçekleştirilmelidir. Bu sembol, bu ürünün normal evsel (2012/19/AB) atıklarla birlikte atılmaması gerektiği anlamına gelir. Doğru imha, olumsuzlukların önlenmesine yardımcı olur. Bu cihaz, Atık Elektrikli ve Elektronik Eşyaların Kontrolü Yönetmeliğine uygundur. AEEE Yönetmeliğine uygundur.

TÜKETİCİNİN KENDİ YAPACAĞI BAKIM, ONARIM veya ÜRÜNÜN TEMİZLİĞİNE İLİŞKİN BİLGİLER

- Ürünü temizlerken, güç kablosunu çıkarın ve çizilmesini önlemek için yumuşak bir kumaş ile nazikçe silin. Islak bir kumaşla veya ürünün üzerine doğrudan su veya başka akışkan püskürterek temizlemeyin. Elektrik çarpması meydana gelebilir. (Benzin, tiner veya alkol gibi kimyasallar kullanmayın).
- Ekran yüzünü temizlemeden önce ekranın fişini çekin.
- Hafif nemli (Islak değil) bir kumaş kullanın. Doğrudan ekranın üzerinde aerosol kullanmayın.
- Yumuşak bir kumaşın üzerine 2 veya 4 sefer su püskürtün ve bunu ön yüzü temizlemek için kullanın; sadece bir istikamette silin. Çok fazla nem lekelenmeye sebep olabilir.

PERİYODİK BAKIM

Ürününüz periyodik bakım gerektirmez. Herhangi bir sorunda yetkili servise başvurun.

TESPİT ve İLAN EDİLEN KULLANIM ÖMRÜ

Almış olduğunuz ürünün Gümrük ve Ticaret Bakanlığı tarafından belirlenmiş olan kullanım ömrü 7 yıl, garanti süresi ise 2 yıldır.

ENERJİ TÜKETİMİ AÇISINDAN VERİMLİ KULLANIMA İLİŞKİN BİLGİLER

- Ürününüzü kullanmadığınız zamanlarda kapatarak güç tasarrufu sağlayabilirsiniz.
- Ürününüzü kapalı konuma getirmeniz cihazın içindeki elektriği kesmez. Ürününüzün elektrik kablosunu prizden çıkararak enerji tüketimini azaltabilirsiniz.

SORUN GİDERME

Sorun	Sebebi	Çözüm
Ürün Çalışmıyor	Cihazın fişi prize takılı değil	Cihazı topraklı bir duvar prizine takın
	Cihaz açık değil	Açmak için Açma/Kapama düğmesine basın.
Kızarmış atıştırmalıklar çtır çtır değil	Yanlış türde atıştırmalıklar kullanılmış	Daha çtır bir sonuç için atıştırmalıkların üzerine biraz yağ sürün.
	Önceki kullanımdan kalan yağ içerir	Beyaz duman, yağı fırının içinde ısınmasından kaynaklanır. Fırını her kullanımdan sonra düzgün bir şekilde temizlediğinizden emin olun.
Pişme sonucu iyi değil	Malzemelerin miktarı çok büyük	Fırına daha küçük miktarlarda malzeme koyun. Daha küçük partiler daha eşit şekilde kızartılır
	Ayarlanan sıcaklık çok düşük	Sıcaklığı gerekli sıcaklık ayarına getirin
	Hazırlık süresi çok kısa	Üniteyi gerekli hazırlık süresine ayarlayın
Taze patatesler eşit olmayan şekilde kızarıyor	Yanlış patates türü kullanılmış	Taze patates kullanın ve kızartma sırasında sağlam kaldıklarından emin olun.
	Patates çubukları kızartmadan önce yeterince durulanmamış	Nişastayı çıkarmak için patates çubuklarını uygun şekilde durulayın.
Patatesler fırından çıktıklarında çtır çtır olmaz	Kızartmaların gevrekliği kızartmalardaki yağ ve su miktarına bağlıdır.	Yağı eklemeyen önce patates çubuklarını iyice kurduğunuzdan emin olun.
		Daha çtır bir sonuç için patates çubuklarını daha küçük kesin.
		Daha çtır bir sonuç için biraz daha yağ ekleyin
Beyaz duman çıkıyor	Yağlı malzemeleri hazırlarken beyaz duman çıkması normaldir.	Yağlı malzemeleri kızartırken tavaya çok miktarda yağ sızacaktır. Yağ beyaz duman çıkarır ve fırın normalden daha fazla ısınabilir. Bu, cihazı veya nihai yemek sonucunu etkilemez. Bir sonraki kullanımda duman çıkmasını önlemek için her kullanımdan sonra fırınızı uygun şekilde temizlediğinizden emin olun.
E1	NTC Sensör Açık Devre	Gevşek veya bağlı olmayabilir. Fabio ile iletişime geçin.
E2	Sensör Kısa Devre	Sensör hasarlı olabilir. Fabio ile iletişime geçin.
E3	Devre Kartında Hata	Yanlış kablo kurulumu veya kesik/kırık kablolar olabilir. Fabio ile iletişime geçin.

FABCIO TÜRKİYE DESTEK / İTHALATÇI / YETKİLİ SERVİSLERİ

Çihazı kullanırken yaşayacağınız tüm sorunlarda destek alabilirsiniz. Türkiye'nin dört bir yanındaki teknik servis noktaları ile sorunsuz bir müşteri memnuniyeti yaşamınızı hedefliyoruz. Bölgenize en yakın Fabcio destek noktasına başvurarak son teknoloji ürünümüz için destek alabilir, ürününüzü sorunsuz bir şekilde kullanmaya devam edebilirsiniz. Bize ulaşmak için ayrıca aşağıda yer alan telefon numaralarını kullanabilirsiniz.

TNS Bilişim Elekt. San. ve Dış Tic.Ltd.Şti.
Atatürk Mah. Alemdağ Cad. İrfan Sok.No: 8/B
Ümraniye / İstanbul Çağrı Merkezi : 0850 242 08 73

Üretici: Zhongshan Aouball Electric Appliances Co.,Ltd.
No.1, Wanrui street, Nantou town, Zhongshan City, Guangdong, China
TEL : +86-760-23115602

BU KILAVUZU OKUMADAN ÜRÜNÜNÜZÜ ÇALIŞTIRMAYIN

Ürününüz ile ilgili garanti şartları, kullanımı ve sorun giderme yöntemleri kılavuzda yer almaktadır. Uygun Kullanım ve Garanti ile İlgili Dikkat Edilmesi Gerekli Hususlar;

Aşağıda belirtilen sorunların giderilmesi ücret karşılığında yapılır. Bu durumlar için garanti şartları uygulanmaz;

- 1)Kullanım hatalarından kaynaklanan hasar ve arızalar,
- 2)Malın tüketiciye tesliminden sonraki yükleme, boşaltma, taşıma vb. sırasında oluşan hasar ve arızalar,
- 3)Malın kullandığı yerin elektrik (priz, gerilim, topraklama vb.), su (su basıncı, musluk vb.), doğalgaz, telefon, internet vb. şebekesi ve/veya altyapısı (gider, zemin, ortam vb.) kaynaklı meydana gelen hasar ve arızalar,
- 4)Doğa olayları ve yangın, su baskını vb. kaynaklı meydana gelen hasar ve arızalar,
- 5)Malın tanıtma ve kullanma kılavuzlarında yer alan hususlara aykırı kullanılmasıyla kaynaklanan hasar ve arızalar,
- 6)Malın, 6502 sayılı Tüketicinin Korunması Hakkındaki Kanununda tarif edilen şekli ile ticari veya mesleki amaçlarla kullanımı durumunda ortaya çıkan hasar ve arızalar,
- 7)Ürüne yetkisiz kişiler tarafından bakım, onarım veya başka bir nedenle müdahale edilmesi Durumlarında ürüne verilmiş garanti sona erecektir.

Garanti uygulaması sırasında değiştirilen malın garanti süresi, satın alınan malın kalan garanti süresi ile sınırlıdır

**Bu ürün 2014/30/ EU (Elektromanyetik Uyumluluk Yönetmeliđi) ve 2014/35/ EU
(Alçak Gerilim (LVD) Yönetmeliđi) sayılı Avrupa CE Direktiflerine uygundur.**

